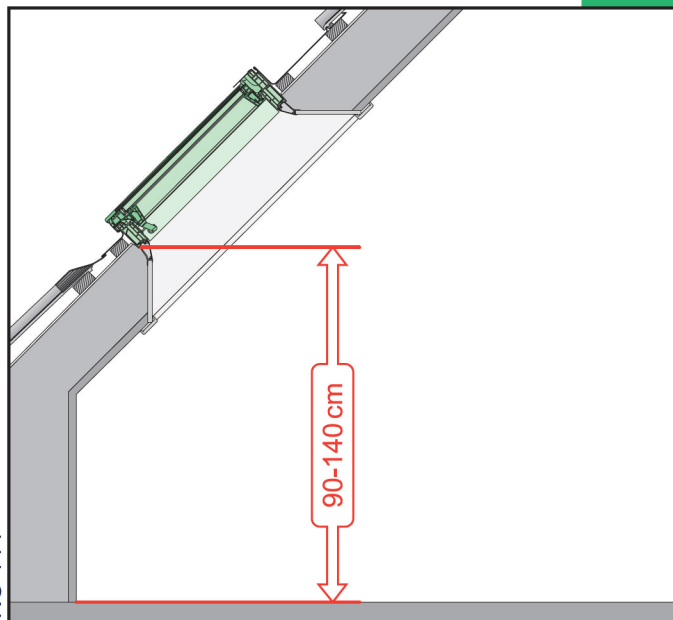
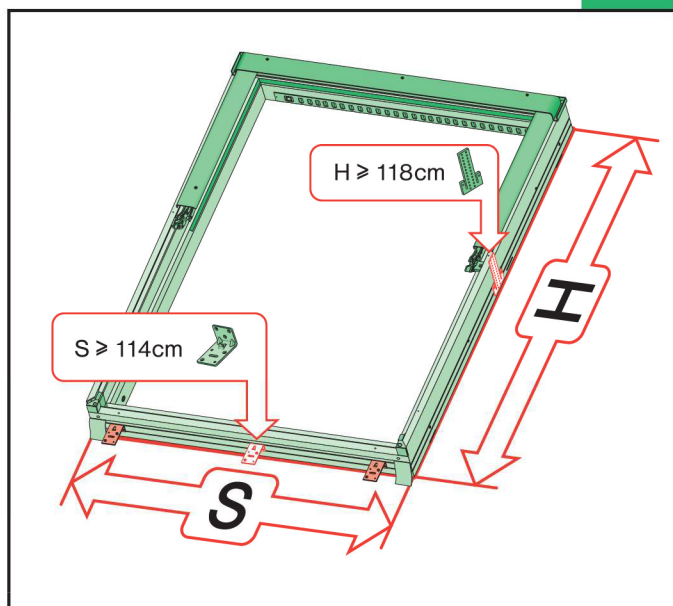
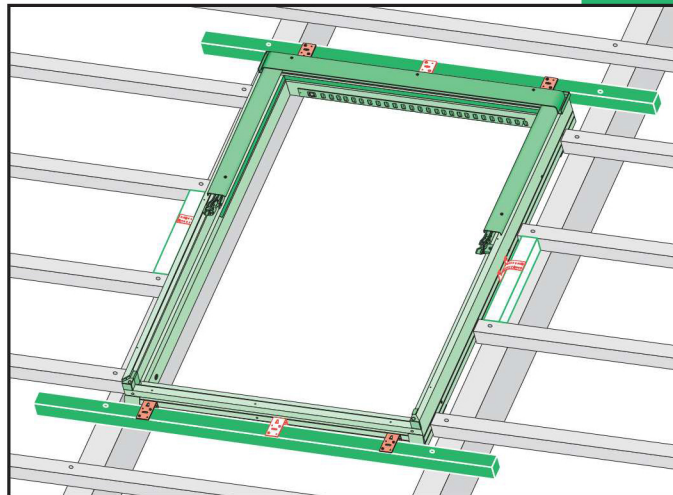


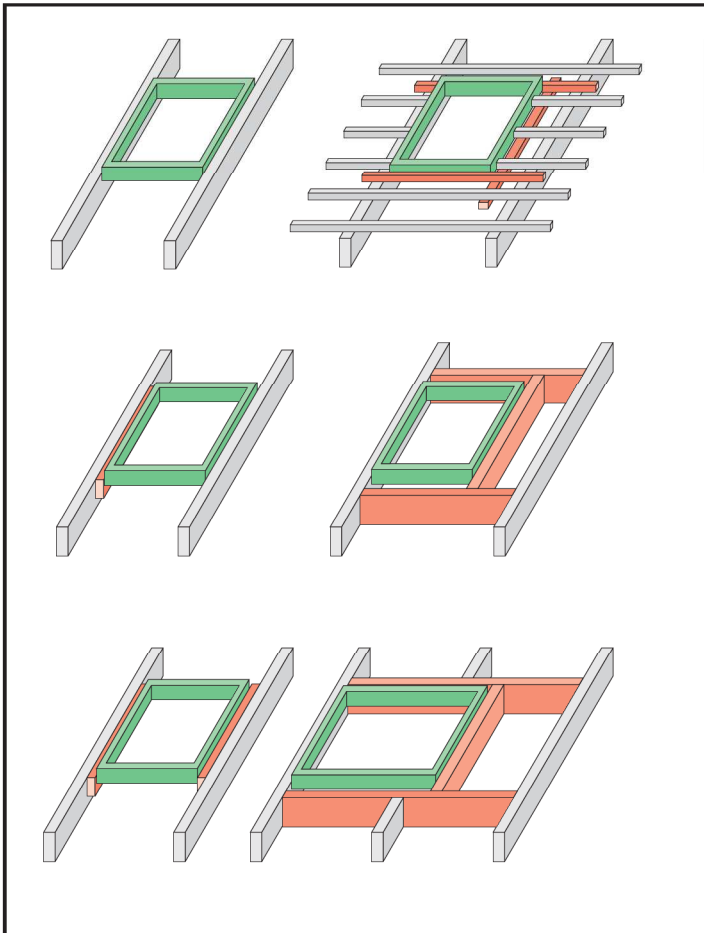
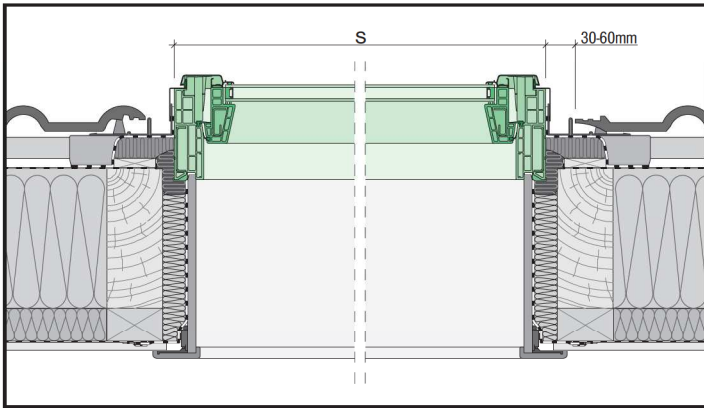
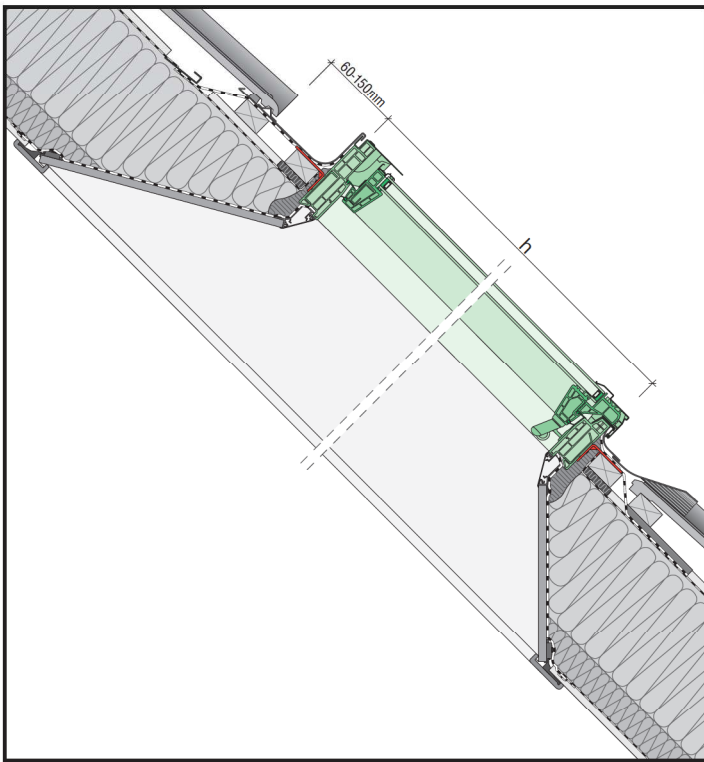


PTP, PTP-V

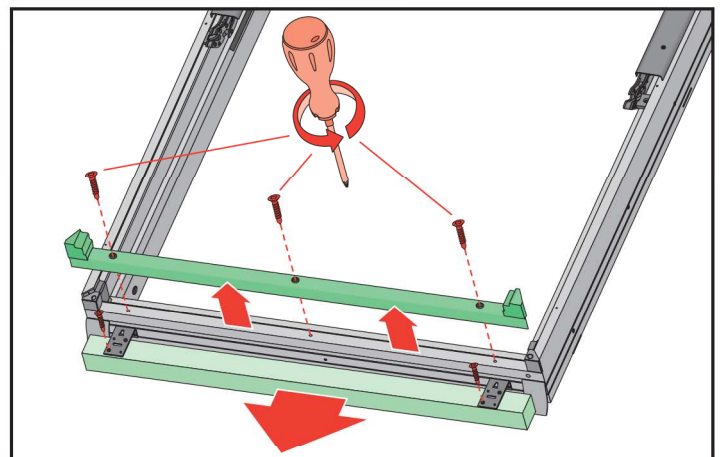
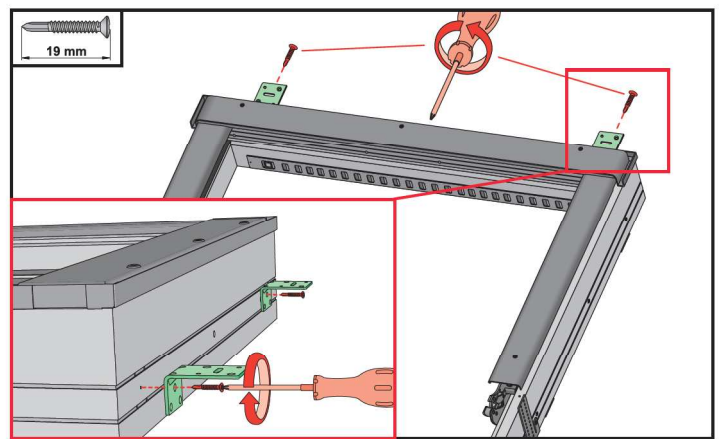
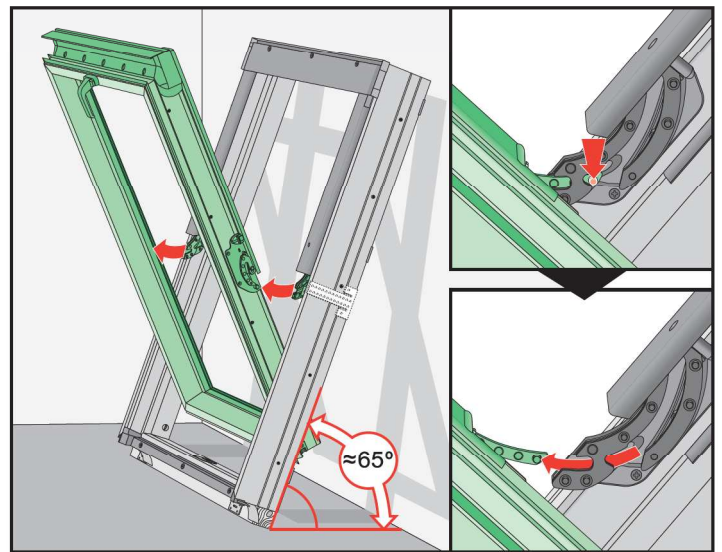
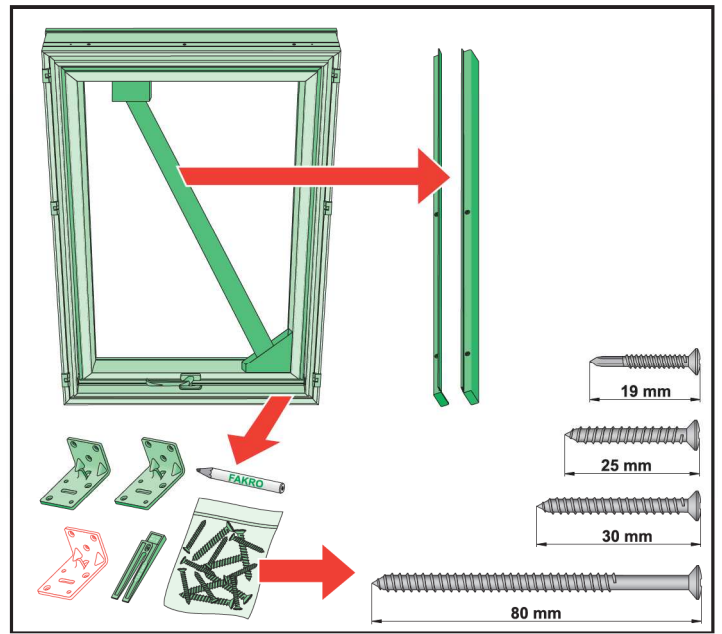


NC 144

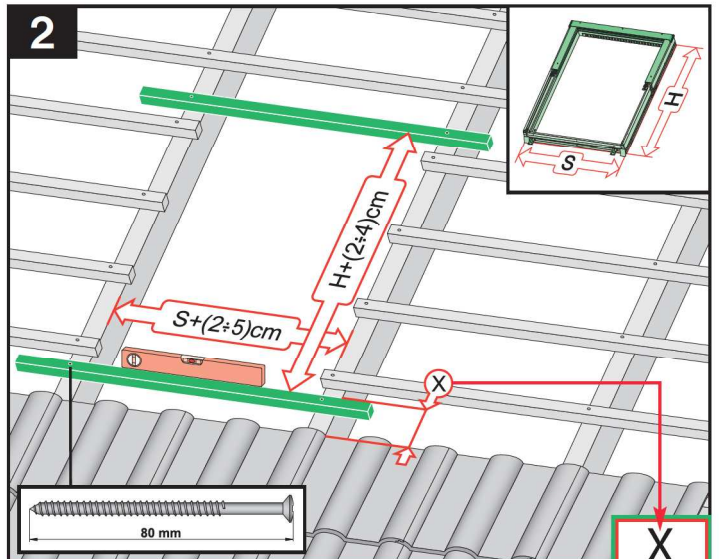
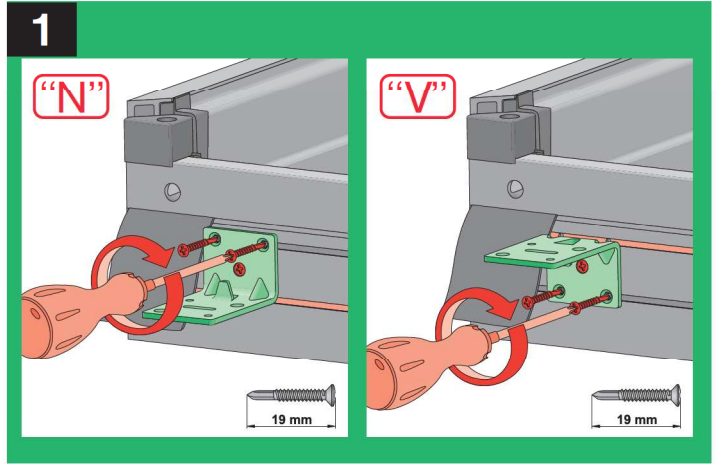
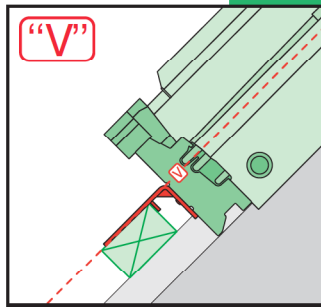
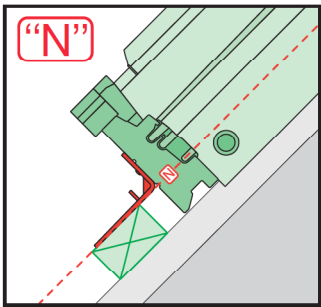
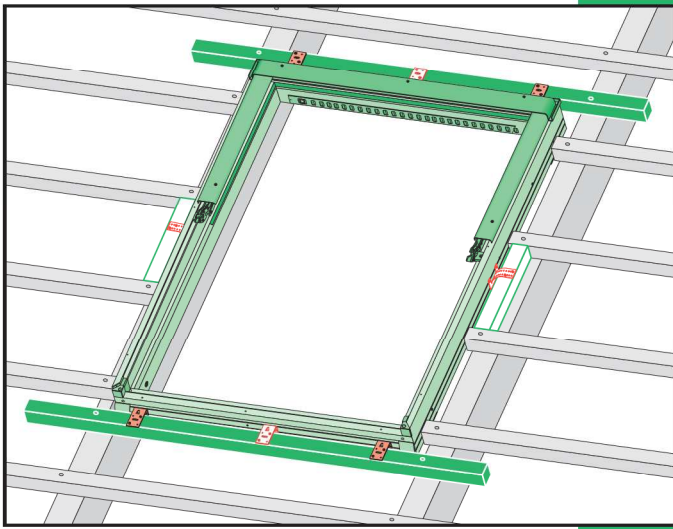
<p>CZ Výrobce a Prodejce nenesou žádnou odpovědnost za nedodržení příslušných předpisů zákona, stavebních předpisů a bezpečnostních požadavků ples uživatele výrobku, architekta, montéra nebo majitele objektu.</p> <p>D Hersteller und Verkäufer übernehmen keine Haftung für Nichtbeachtung entsprechender Rechts- und Bauvorschriften sowie Sicherheitsanforderungen seitens Produktbenutzers, Architekten, Monteure oder Gebäudebesitzers.</p> <p>E El fabricante y el vendedor no tienen ninguna responsabilidad por el incumplimiento de la ley vigente, normas de construcción y exigencias de seguridad por parte del usuario del producto, arquitecto, instalador o el propietario del edificio.</p> <p>FR Le fabricant et le revendeur ne prend aucune responsabilité de ne pas respecter les lois applicables, les règlements sur les bâtiments et les exigences de sécurité par l'utilisateur du produit, l'architecte, l'installateur ou le propriétaire du bâtiment.</p> <p>GB Manufacturer and Seller shall bear no liability for failure to comply with the applicable laws, building codes and safety requirements by the user of the product, architect, fitter or owner of the building.</p> <p>H A gyártó és a forgalmazó nem vállal semmilyen felelősséget a vonatkozó törvényi, építési és biztonsági előírások, építész, beszállítómester vagy épülettulajdonos által be nem tartásáért.</p>	<p>I Il Produttore e il Rivenditore non potranno essere ritenuti responsabili per il mancato rispetto, da parte dell'utente del prodotto, del progettista, dell'installatore o del proprietario dell'edificio, delle leggi vigenti, nonché dei regolamenti edilizi e di quelli relativi alla sicurezza.</p> <p>NL De fabrikant en verkoper zijn niet aansprakelijk voor gevolgen bij het niet opvolgen van toepasselijke wetten, bouwbesluiten en veiligheidsvoorschriften door de gebruiker van het product, de architect, de installateur of de eigenaar van het gebouw.</p> <p>PL Producent i Sprzedawca nie ponosi żadnej odpowiedzialności za nieprzestrzeganie stosowanych przepisów prawa, przepisów budowlanych i wymagań bezpieczeństwa przez użytkownika produktu, architekta, montażystę lub właściciela budynku.</p> <p>RU Ниc производитель, ниc дистрибутор ну тгi vor аsumа нисун fel de răspundere pentru nerespectarea legilor în vigoare, а legilor din domeniul construcțiilor sau а măsurilor de siguranță impuse utilizatorilor produsului, аrхitectу, montajului sau proprietarilor clădirii.</p> <p>RUS В случае несоблюдения директором, монтажником или владельцем здания строительных правил и норм безопасности ответственность с производителя и продавца снимается.</p> <p>SK Výrobca a predajca nenesú žiadnu zodpovednosť za nedodržanie príslušných ustanovení zákona, stavebných predpisov а bezpečnostných požiadaviek užívateľom výrobku, architektom, montérom alebo majiteľom objektu.</p>
--	---



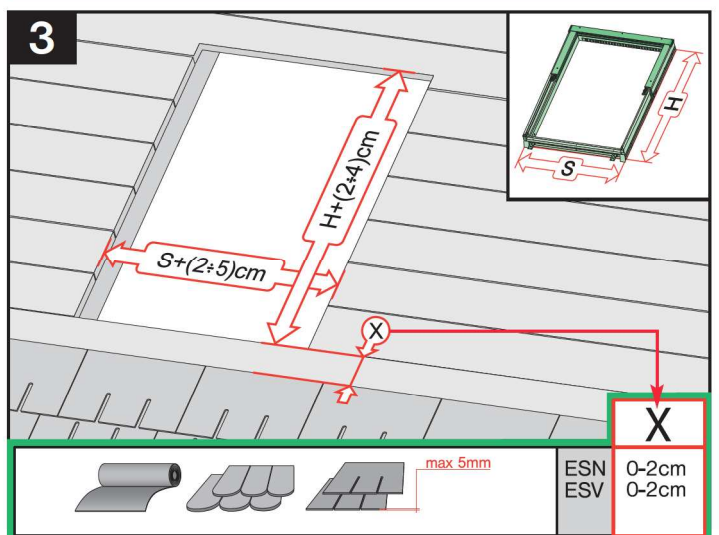
2



3

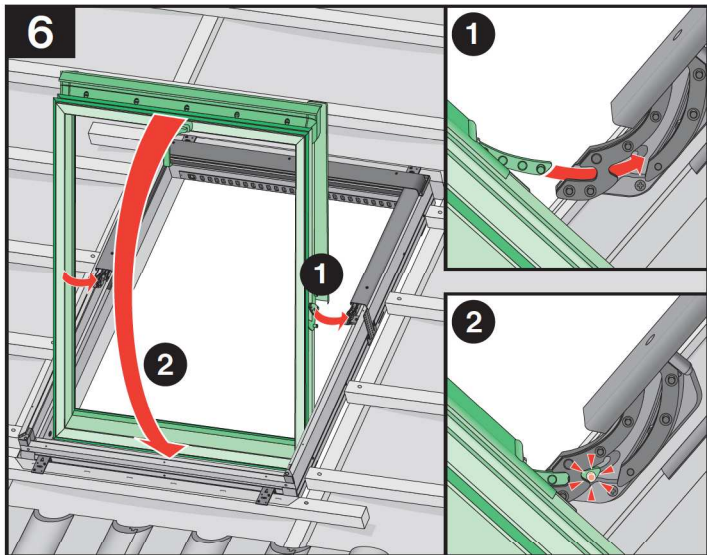
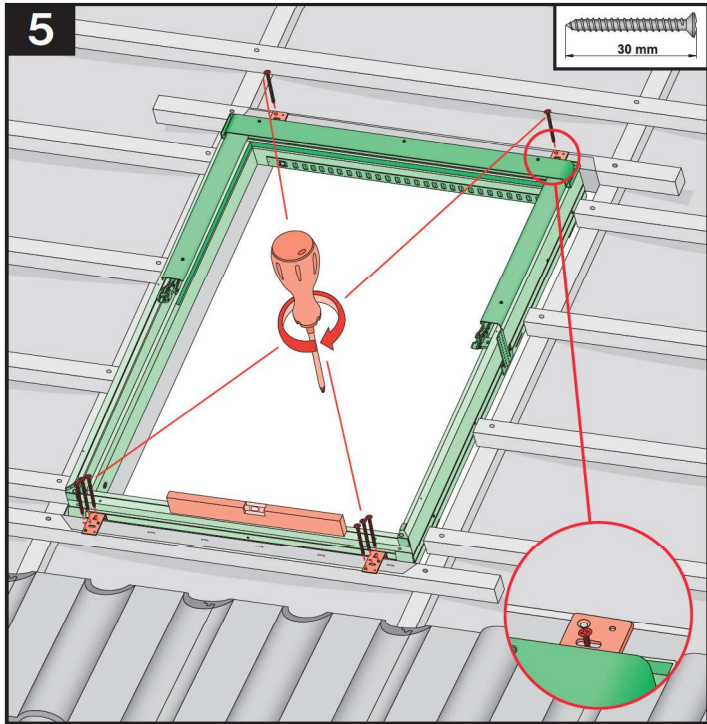
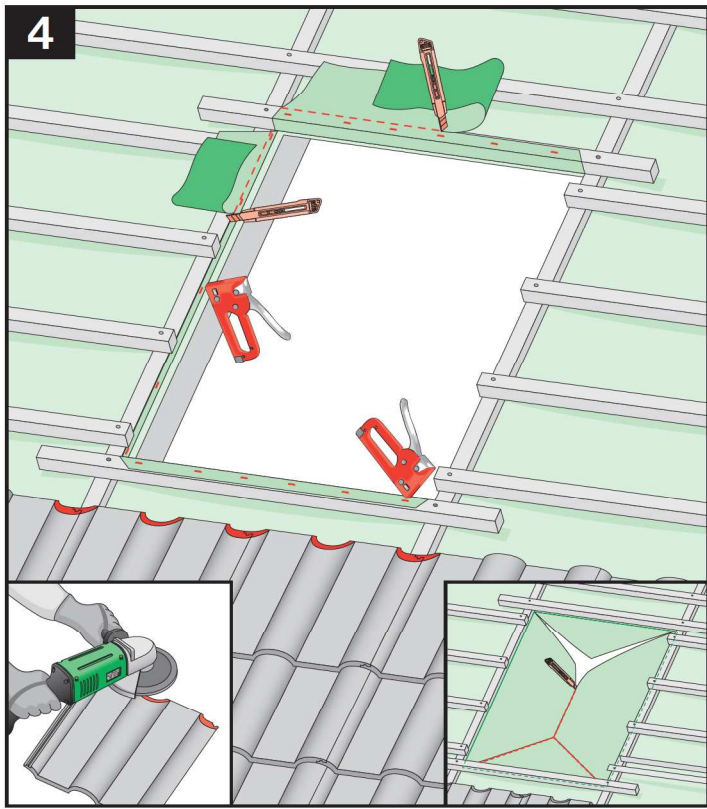


	max 90mm	EHN EHV	7-10cm 7-10cm
	max 45mm	EZN EZV	6-8cm 6-8cm
	380-420mm / 12-16mm	EGV	4cm
	380-420mm / 12-16mm	EPV	6cm
	max 5mm (V) max 15mm (N)	ELN ELV	0-2cm 0-2cm
		EEN EEV	0-2cm 0-2cm

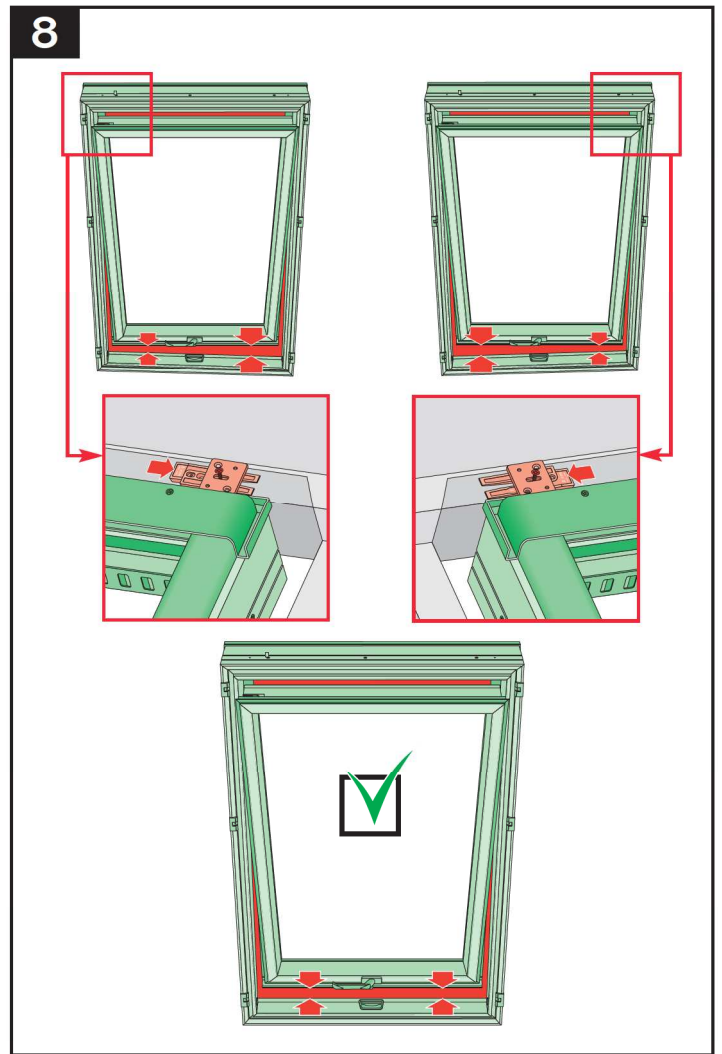
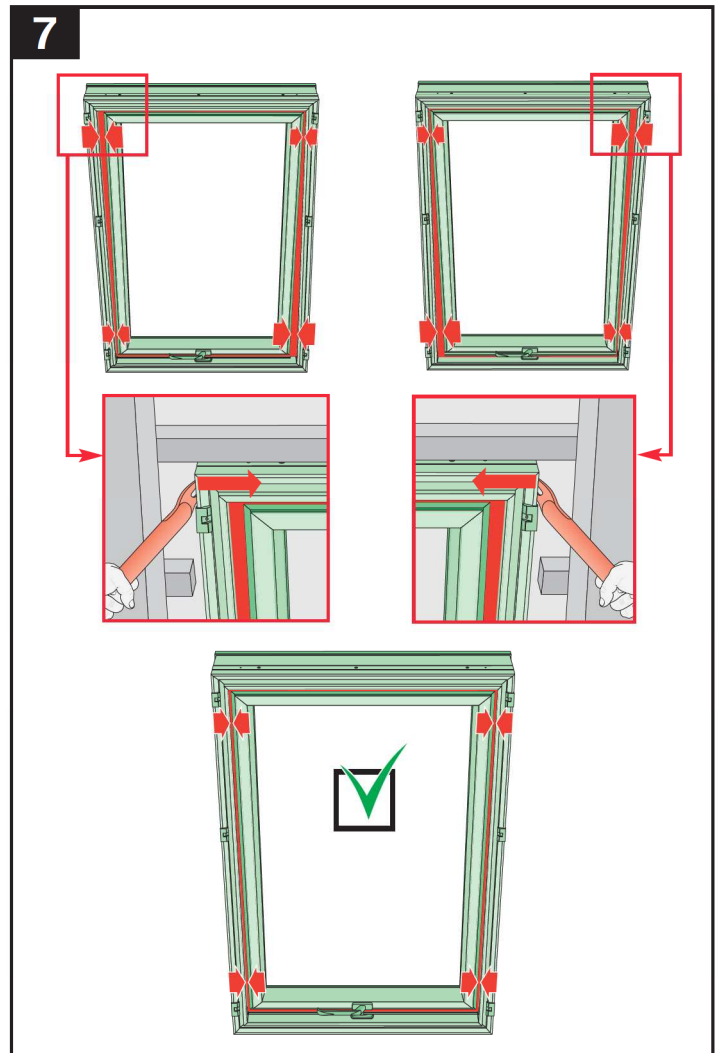


	max 5mm	ESN ESV	0-2cm 0-2cm
--	---------	------------	----------------

	max 90mm	EHN EHV	15°-90° 15°-90°
	max 45mm	EZN EZV	15°-90° 15°-90°
	max 15mm (N) max 5mm (V)	ELN ELV	15°-90° 15°-90°
	max 5mm	ESN ESV	15°-90° 15°-90°



6



7

