



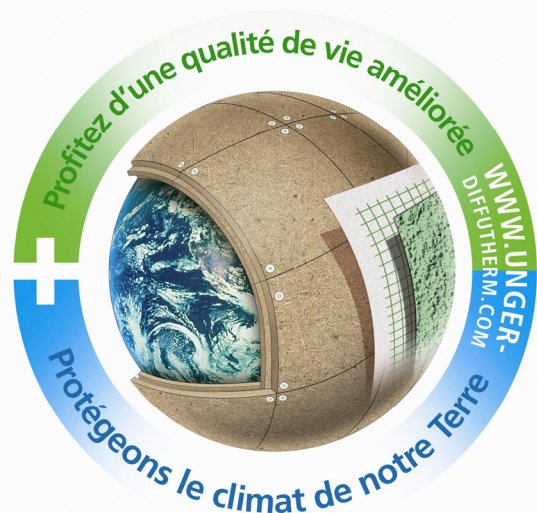
INFORMATIONS
sur les produits *Udi*

UNGER
DIFFUTHERM[®]
Système d'isolation écologique innovant

NOUVEAUTÉ

SYSTÈME *Udi*STONE[®]

*Brique isolante pour l'aménagement
intérieur écologique*

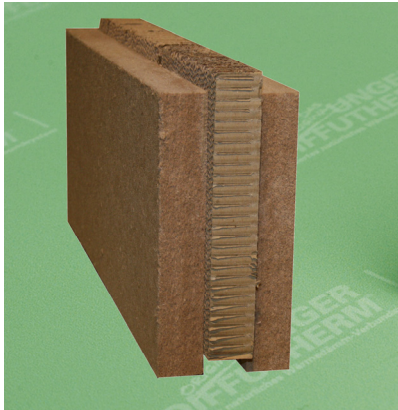


WWW.UNGER-DIFFUTHERM.COM

NOUVEAUTÉ

UdiSTONE® SYSTEM

Brique isolante pour l'aménagement intérieur écologique



SYSTÈME UdiSTONE®

Fabriqué à partir de résidus de bois résineux naturels, ce produit inédit surpasse toutes les exigences quant à une solution durable et simple pour les cloisons et murs intérieurs. Les éléments grand format sont simples à assembler, ils s'emboîtent et se relient avec une colle spéciale sans solvant, à action durable. Ainsi on obtient un mur massif en bois à surface plane qui peut être directement recouvert des divers enduits de la gamme UNGER-DIFFUTHERM. Allez chercher la forêt pour l'installer chez vous !



Propriétés et avantages

- Élément composite écologique à base de bois résineux et de cellulose
- Mise en œuvre rapide grâce au système rainures-languettes et une colle spéciale
- Format pratique et facile à manier
- Assemblage à rainures et languettes sur tout le pourtour pour un raccord solide sans pont thermique ni acoustique
- Application en cloison ou mur séparateur pour usage intérieur
- Découpe minimale
- Support idéal pour tous les enduits texturés de la gamme UNGER-DIFFUTHERM
- Insonorisation optimale dans la gamme de fréquences vocales
- Intégration simple de portes

Domaines d'application

Cloison intérieure non porteuse
Stabilisation des colombages par l'intérieur
Mur séparateur intérieur non porteur

Profilage

Rainure et languette sur tout le tour

Tolérances dimensionnelles

Longueur / largeur ± 1,0 mm, hauteur ± 1,0 mm

Revêtement en surface

Utiliser de préférence des enduits adaptés et approuvés par UNGER-DIFFUTHERM, par exemple UdiGRUNDSPACHTEL® (enduit de fond) et appliquer ensuite une peinture.

Remarque à l'attention des utilisateurs

Veiller au respect de toutes les directives d'application spécifiques et physiques de construction du fabricant UNGER-DIFFUTHERM. La manipulation et mise en œuvre correctes du système UdiSTONE® sont régulièrement enseignées et exercées au cours d'une formation dispensée à des artisans spécialisés en vue de leur agrément en qualité de UdiFACHHANDWERKER®

Caractéristiques techniques du système UdiSTONE®

Code d'identification	WF-EN 13171-T4-TR30-CS(10/Y)100-WS1, 0-MU5-AF100
Épaisseur	120 mm
Format	600 cm x 250 cm
Masse volumique brute de l'enveloppe selon DIN EN 3323	env. 210 kg/m ³
Poids unitaire	3,4 kg
Classe de matériaux selon DIN 4102	B2
Euroclasse DIN EN 13501-1	E
Valeur assignée de conductivité thermique selon EN 13171	0,049 W / (mK)
Coefficient de résistance à la diffusion de la vapeur d'eau μ	5
Absorption acoustique optimisée dans la gamme de fréquences vocales	< 27 dB (A) (fréquence de seuil)

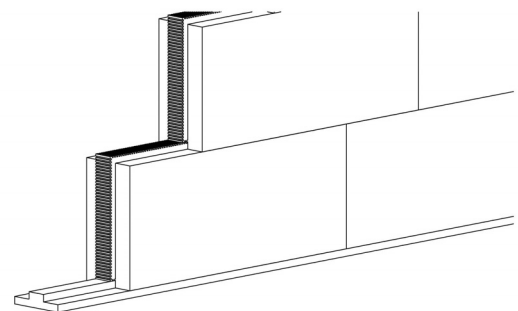


Udi Fibres de bois

Udi Ame en nid d'abeilles

Udi Fibres de bois

- cloison robuste en fibres de bois écologiques
- assemblage solidaire pour former le mur UdiSTONE®



SYSTÈME *Udi*STONE®

1. Installer le profil d'embase

Dans un premier temps sera fixé le rail de montage *Udi*STONE®, à l'horizontale sur sol brut. Il est recommandé de poser un caoutchouc mousse spécial pour assurer le découplage phonique.



3. Appareiller les briques

La construction se poursuit de la même façon. Les briques isolantes sont montées de manière compacte et en décalage de 20 cm au minimum par rapport au joint. La découpe est réalisée à l'aide d'une machine-outil pour l'usinage du bois avec un frettage de métal dur, par ex. une scie circulaire électrique à main, une mini tronçonneuse ou une scie égoïne électrique. Le montage est simple et s'effectue à l'aide d'une cale de montage et d'un maillet en caoutchouc. La languette peut être transformée en rainure en exerçant une légère pression.



PERFECTIONNEMENT



2. Collage et emboîtement

Encoller ensuite les deux côtés sur leur face avant avec un filet de colle *Udi*SPEZIALKLEBER® d'environ 6 à 8 mm d'épaisseur. Puis emboîter et appareiller un premier rang de briques isolantes *Udi*STONE® sans jeu ou interstices entre les joints, et encoller les éléments sur les faces des deux côtés, dans la zone de jonction, à l'aide d'un filet de colle prête à l'emploi *Udi*SPEZIALKLEBER® d'environ 6 à 8 mm, conditionnée sous forme de sachet tubulaire de 600 ml.



4. Revêtement final

Il est recommandé d'utiliser de préférence des systèmes de la gamme d'enduits **UNGER-DIFFUTHERM** car ces produits ont fait leurs preuves. Les enduits décoratifs *Udi*SIKATO® à base de silicate, les enduits décoratifs minéraux *Udi*MIRALO® et les enduits *Udi*LEHM® à base d'argile sont particulièrement adaptés, notamment sur un support d'armature préparé avec *Udi*GRUNDSPACHTEL® et un tissu intégré *Udi*ARMIERUNG®.

Le système permet en outre la pose de papiers peints non tissés, permettant de combler des fissures, suivie d'une peinture pour la création de surfaces décoratives.

- ➔ Système adapté
- ➔ Format pratique
- ➔ Éléments « en sandwich »
- ➔ Matières premières renouvelables



Unger-Diffutherm vous propose des systèmes d'isolation écologiques de qualité en fibre de bois

SYSTÈME **UdiSTONE®** **NOUVEAUTÉ**

Brique isolante pour l'aménagement intérieur écologique

SYSTÈME **UdiTOP®**

Isolation en fibre de bois « spécialement étudiée pour les toits

SYSTÈME **UdiIN®**

Système d'isolation intérieure écologique

**garantie de 15 ans
sur demande**

SYSTÈME **UdiFRONT®**

Système composite astucieux d'isolation thermique pour une réduction des coûts

**garantie de 15 ans
sur demande**

SYSTÈME **UdiSPEED®** SYSTEM

Système d'enduit d'isolation efficace sur les constructions en bois

NOUVEAU

SYSTÈME **UdiRECO®**

Système composite d'isolation thermique avec égalisation astucieuse du support

INNOVATION

SYSTÈME **UdiCLIMATE®**

Panneau isolant pour aménagement intérieur avec cellules climatiques intégrées

NOUVEAU

SYSTÈME **UdiIN RECO®** SYSTEM

Système d'isolation intérieure avec égalisation intégrée du support

PERFECTIONNEMENT

Votre revendeur vous conseillera avec plaisir:



Adresse du fabricant
Unger-Diffutherm GmbH
Blankenburgstraße 81
09114 Chemnitz
T: +49 (0) 371 - 81 56 40
F: +49 (0) 371 - 81 56 4 64
E-Mail: info@unger-diffutherm.de



UNGER-DIFFUTHERM France
210, chemin de la Platane
F- 84200 Carpentras (PACA)
FRANCE
Tel : 04 90 51 12 49
Fax : 04 13 33 14 70
E-Mail: unger-diffutherm@orange.fr



UNGER-DIFFUTHERM Benelux
Rue Raymond Noël 6
B-5170 Bois-de-Villers
Tél : +32 (0) 81 43 58 70
Télécopie : +32 (0) 81 87 97 76
E-Mail: benelux@unger-diffutherm.de

