



ANIMO[®]
A NEW BRAND OF RIKA



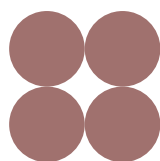
LISTE DE PRIX DE VENTE

VALABLE À PARTIR DU 01.06.2018

POÊLES À PELLETS

PURE - AVITO - AFORTO - ADEVO

4 - 9



PURE

4



AVITO SLIM

5

AVITO RAO

6

AVITO

7



AFORTO

8



ADEVO

9

Attention:

Nous vous signalons que pierre ollaire, pierre en grès, pierre de taille blanc et wenge sont réalisés à partir de pierre de taille, ce qui implique qu'il peut y avoir des différences de couleur et de structure entre les modèles présentés et les modèles livrés.

Le type de manteau et d'habillage des pierres naturelles ou céramique n'a pas d'influence sur le bon fonctionnement de nos poêles.

Les pierres et poêles de démonstration approchent la réalité des poêles livrés.

POÊLES À BOIS

LAVITA - ASCARO - ALUMO - AKERO

12 - 15



LAVITA

12



ASCARO

13



ALUMO

14

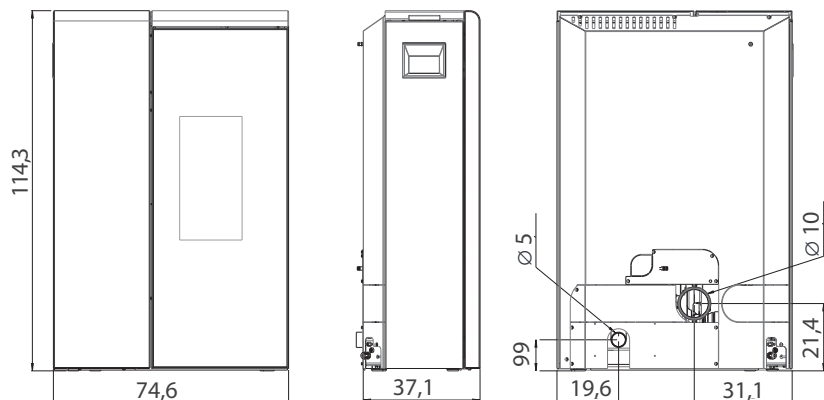


AKERO

15

Assortiment tuyaux de gaz de fumée.....	p. 16-17
Plaques de sol.....	p. 17
Dessins.....	p.18
Données techniques.....	p.19
Pièces d'échange.....	p.20
Tuyaux pour air frais.....	p.20
Grilles pour alimentation d'air.....	p. 20
Accessoires pour Multi-Air.....	p.21
Conditions de vente.....	p.23

AVITO SLIM

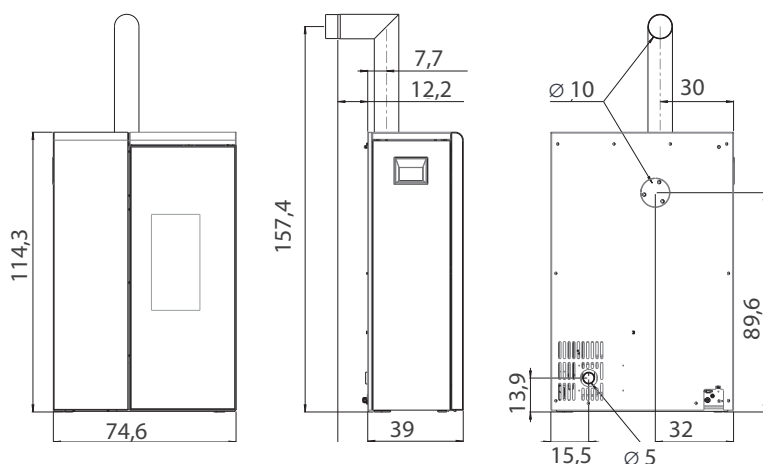


Variantes	Pierre ollaire, pierre en grès, wenge, pierre blanche
Revêtement	noir
Diamètre du raccordement	100 mm
Puissance nominale	8 kW
Chauffage de	2,5 - 8 kW
Capacité de chauffage	50 - 220 m ³
Réservoir à pellets	55 l / ~ 36 kg
Raccordement air frais	arrière
Raccordement gaz de fumée	arrière

	N° d'art.	Description	Prix de vente en € hors TVA
Finition	E15524 + E15508	AVITO SLIM noir PIERRE OLLAIRE	4.758,00
	E15524 + E15509	AVITO SLIM noir PIERRE EN GRÈS	4.758,00
	E15524 + E15510	AVITO SLIM noir WENGE	4.758,00
	E15524 + E15511	AVITO SLIM noir PIERRE BLANCHE	4.758,00
Accessoires	E15242	Animo thermostat d'ambiance avec fil (incl. 5 m fil de branchement)	62,00
	E15243	Animo thermostat d'ambiance sans fil	171,00
	RT301	Stroomop thermostat digital sans fil	171,00
	E15890	ANIMO Wi-Fire (module wifi)	190,00
	E15244	Commande téléphonique pour GSM, pour commande via tél. mobile. Complet incl. modem. (Carte SIM pas inclus)	476,00



AVITO RAO



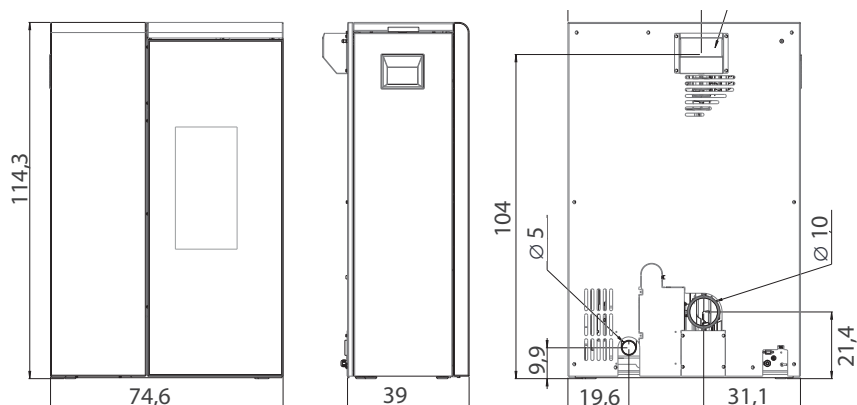
Variantes	Pierre ollaire, pierre en grès, wenge, pierre blanche
Revêtement	noir
Diamètre du raccordement	100 mm
Puissance nominale	8 kW
Chauffage de	2,5 - 8 kW
Capacité de chauffage	50 - 220 m ³
Réservoir à pellets	51 l / ~ 33 kg
Raccordement air frais	arrière
Raccordement gaz de fumée	en haut, arrière *

	N° d'art.	Description	Prix de vente en € hors TVA
Finition	E15525 + E15508	AVITO RAO noir PIERRE OLLAIRE	4.941,00
	E15525 + E15509	AVITO RAO noir PIERRE EN GRÈS	4.941,00
	E15525 + E15510	AVITO RAO noir WENGE	4.941,00
	E15525 + E15511	AVITO RAO noir PIERRE BLANCHE	4.941,00
Accessoires	E15242	Animo thermostat d'ambiance avec fil (incl. 5 m fil de branchement)	62,00
	E15243	Animo thermostat d'ambiance sans fil	171,00
	RT301	Stroomop thermostat digital sans fil	171,00
	E15890	ANIMO Wi-Fire (module wifi)	190,00
	E15244	Commande téléphonique pour GSM, pour commande via tél. mobile. Complet incl. modem. (Carte SIM pas inclus)	476,00
	E15551	Option AVITO RAO raccordement gaz de fumée en arrière*	60,00

* Raccordement de gaz de fumée arrière est optionnel.

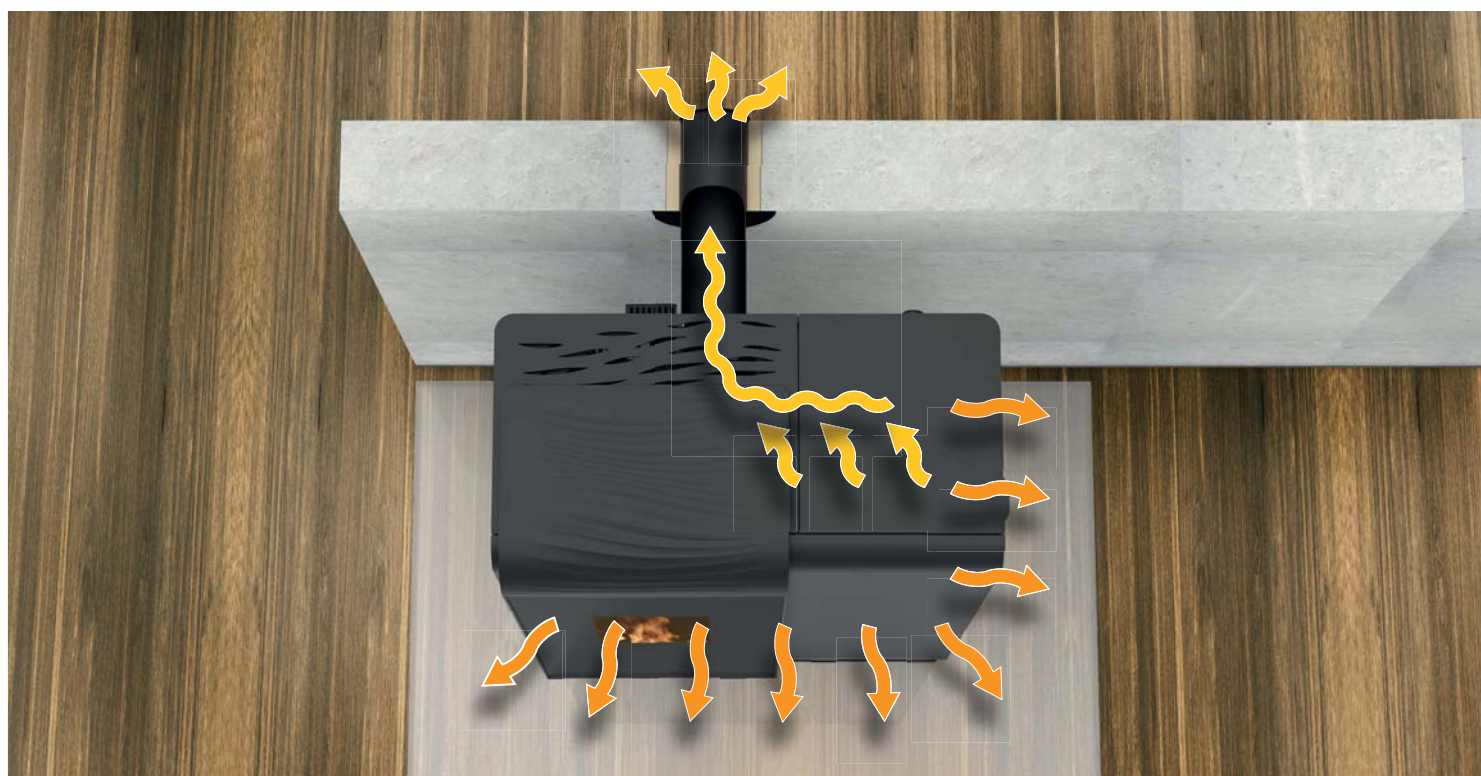


AVITO

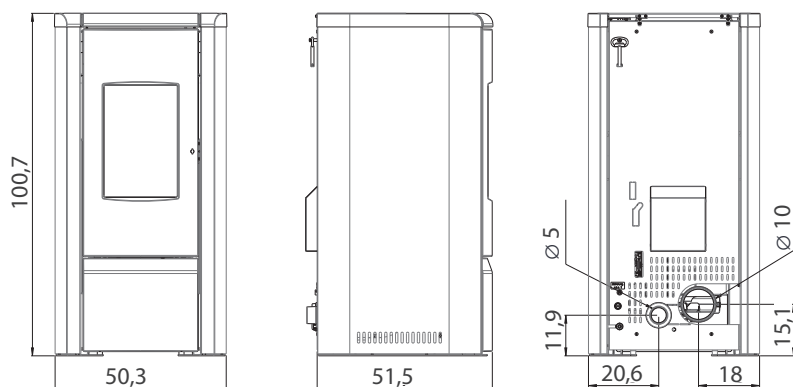


Variantes	pierre ollaire, pierre en grès, wenge, pierre blanche
Revêtement	noir
Diamètre du raccordement	100 mm
Puissance nominale	8 kW
Chauffage de	2,5 - 8 kW
Capacité de chauffage	50 - 220 m ³
Réservoir à pellets	49 l / ~ 32 kg
Raccordement air frais	arrière
Raccordement gaz de fumée	arrière

	N° d'art.	Description	Prix de vente en € hors TVA
Finition	E15487 + E15508	AVITO noir PIERRE OLLAIRE	4.941,00
	E15487 + E15509	AVITO noir PIERRE EN GRÈS	4.941,00
	E15487 + E15510	AVITO noir WENGE	4.941,00
	E15487 + E15511	AVITO noir PIERRE BLANCHE	4.941,00
Accessoires	E15242	Animo thermostat d'ambiance avec fil (incl. 5 m fil de branchement)	62,00
	E15243	Animo thermostat d'ambiance sans fil	171,00
	RT301	Stroomop thermostat digital sans fil	171,00
	E15890	ANIMO Wi-Fire (module wifi)	190,00
	E15244	Commande téléphonique pour GSM, pour commande via tél. mobile. Complet incl. modem. (Carte SIM pas inclus)	476,00



AFORTO



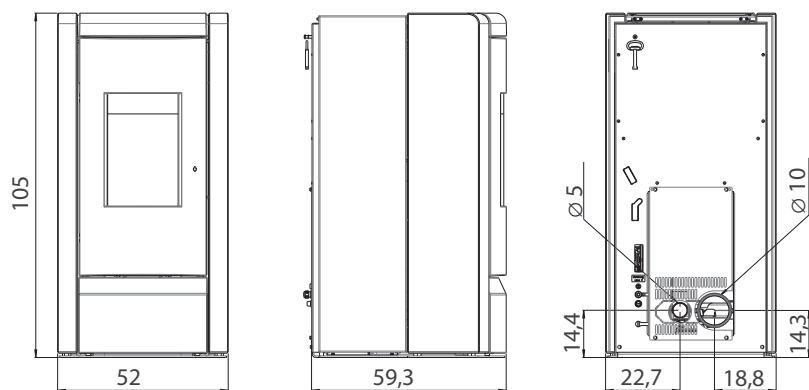
Variantes	acier
Revêtement	noir
Diamètre du raccordement	100 mm
Puissance nominale	9 kW
Chauffage de	2,5 - 9 kW
Capacité de chauffage	50 - 240 m ³
Réservoir à pellets	31 l / ~ 20 kg
Raccordement gaz de fumée	arrière, à gauche*

	N° d'art.	Description	Prix de vente en € hors TVA
Finition	E15159	AFORTO noir ACIER	3.383,00
Accessoires	E15242	Animo thermostat d'ambiance avec fil (incl. 5 m fil de branchement)	62,00
	E15243	Animo thermostat d'ambiance sans fil	171,00
	RT301	Stroomop thermostat digital sans fil	171,00
	E15244	Commande téléphonique pour GSM, pour commande via tél. mobile. Complet incl. modem. (Carte SIM pas inclus)	476,00
	E15245	Soufflerie	237,00
	E15216	AFORTO revêtement latéral noir, pour sortie de gaz de fumée à gauche *	174,00

* Raccordement à gauche est optionnel.



ADEVO



Variantes	Pierre ollaire, pierre en grès, wenge, pierre blanche
Revêtement	noir
Diamètre du raccordement	100 mm
Puissance nominale	9 kW
Chauffage de	2,5 - 9 kW
Capacité de chauffage	50 - 240 m ³
Réservoir à pellets	47 l / ~ 31 kg
Raccordement air frais	arrière
Raccordement gaz de fumée	arrière, à gauche *

	N° d'art.	Description	Prix de vente en € hors TVA
Finition	E15546	ADEVO TOUCH noir PIERRE OLLAIRE	4.354,00
	E15547	ADEVO TOUCH noir PIERRE EN GRÈS	4.354,00
	E15548	ADEVO TOUCH noir WENGE	4.354,00
	E15549	ADEVO TOUCH noir PIERRE BLANCHE	4.354,00
Accessoires	E15242	Animo thermostat d'ambiance avec fil (incl. 5 m fil de branchement)	62,00
	E15243	Animo thermostat d'ambiance sans fil	171,00
	RT301	Stroomop thermostat digital sans fil	171,00
	E15890	ANIMO Wi-Fire (module wifi)	190,00
	E15244	Commande téléphonique pour GSM, pour commande via tél. mobile. Complet incl. modem. (Carte SIM pas inclus)	476,00
	E15245	Soufflerie	237,00
	E15215	ADEVO revêtement latéral, pour sortie de gaz de fumée à gauche *	103,00

* Sortie de gaz de fumée à gauche est optionnel.



AVANTAGE 01. CONFORT

Le grand réservoir à pellets garantit une grande autonomie, ainsi vous pouvez chauffer longtemps sans devoir remplir des pellets.

AVANTAGE 02. BIEN POUR LES ALLERGIES

Les poêles à pellets ANIMO n'ont standard pas de soufflerie et distribuent alors moins de poussière dans la pièce. Idéal pour ceux qui souffrent d'allergies.

AVANTAGE 03. NATUREL

Les poêles à pellets ANIMO n'utilisent pas de soufflerie pour distribuer la chaleur. La chaleur est distribuée par rayonnement et convection naturelle. Ceci garantit un fonctionnement extrêmement silencieux.

AVANTAGE 04. UTILISATION SIMPLE

Grâce à l'écran tactile intuitif, les poêles à pellets ANIMO sont faciles à utiliser avec un réglage intuitif.

AVANTAGE 05. QUALITÉ PREMIUM

Une chambre de combustion en matériaux épais et solides et une porte en fonte augmentent la durabilité.

AVANTAGE 06. SÛR

Contrôle continu garantit un maximum de sécurité.

AVANTAGE 07. ENCORE PLUS DE CONFORT

Augmentez le confort de votre poêle Animo avec les accessoires optionnels:

ANIMO thermostat d'ambiance avec fil

ANIMO thermostat d'ambiance sans fil

STROOMOP thermostat digital sans fil

ANIMO module GSM

ANIMO Wi-Fire module wifi

AVANTAGE 08. EFFICACE

La technologie de combustion du poêle à pellets ANIMO garantit une efficacité maximale et est alors également très écologique. L'allumage céramique s'occupe d'un temps de démarrage significativement plus court, une consommation d'électricité plus basse et une durée de vie plus longue.

AVANTAGE 09. SILENCIEUX

Le bruit de fonctionnement est réduit jusqu'à un minimum: le poêle fonctionne standard sans soufflerie et a un moteur de vis silencieux.

AVANTAGE 10. DÉCENDRAGE AUTOMATIQUE

L'effort pour l'entretien est considérablement réduit grâce au système de décendrage automatique.

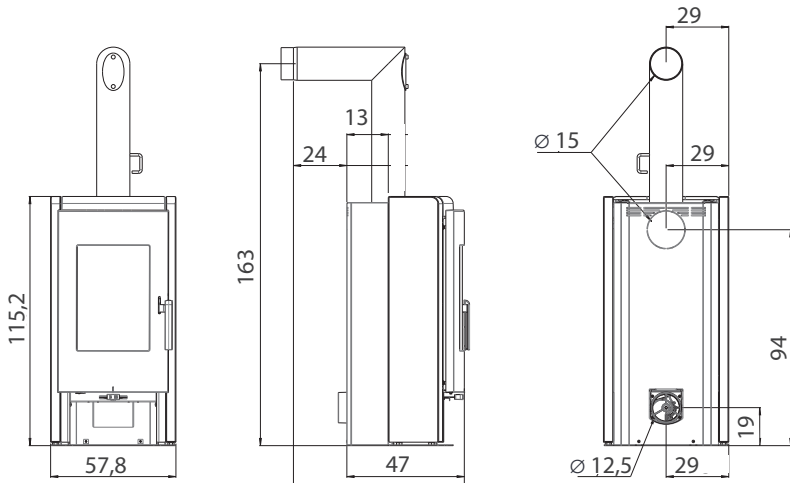
AVANTAGE 11. INDÉPENDANT DE L'AIR AMBIANT

La plupart de nos poêles à pellets ANIMO est idéal pour des maisons passives ou des maisons avec ventilation mécanique (double flux, système D).

AVANTAGE 12. DURABLE

Des composants économiques en énergie et un système de contrôle spécialement développé garantissent une consommation de courant minimale.

LAVITA

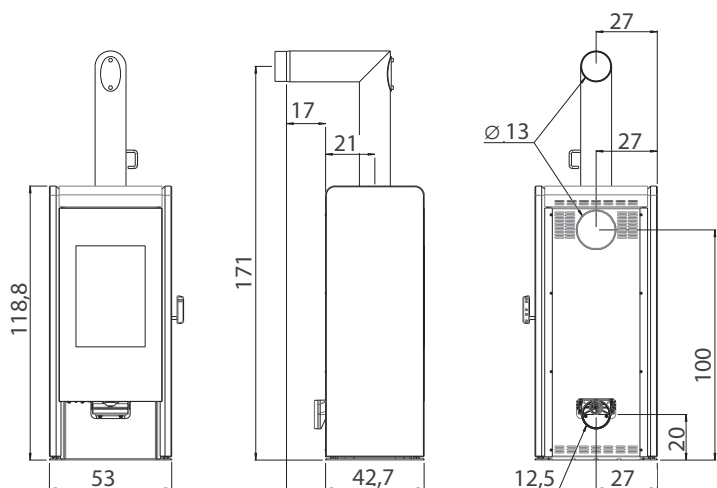


Variante	Pierre ollaire, pierre en grès
Revêtement	noir
Diamètre du raccordement	150 mm
Puissance nominale	10 kW
Chauffage de	5 - 10 kW
Capacité de chauffage	120 - 260 m ³
Dimensions foyer de combustion (L/H/P)	40/35/32 cm
Raccordement air frais	arrière
Raccordement gaz de fumée	en haut, arrière

	N° d'art.	Description	Prix de vente en € hors TVA
Finition	E16063	LAVITA noir PIERRE OLLAIRE raccordement arrière	3.291,00
	E16065	LAVITA noir PIERRE EN GRÈS raccordement arrière	3.291,00
	E16062	LAVITA RAO noir PIERRE OLLAIRE raccordement en haut	3.291,00
	E16064	LAVITA RAO noir PIERRE EN GRÈS raccordement en haut	3.291,00



ASCARO



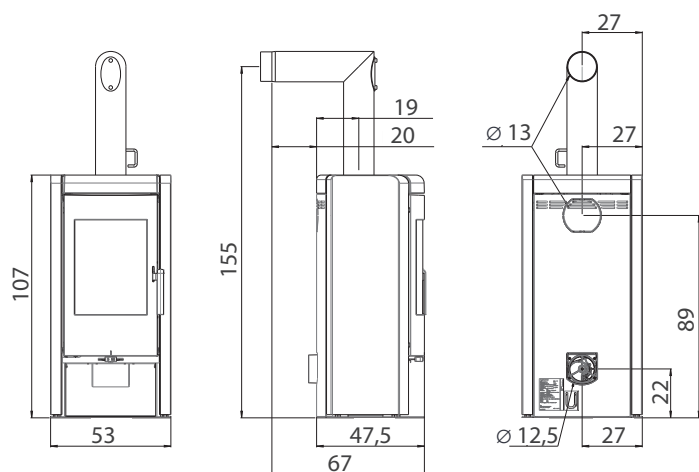
Variantes	Pierre ollaire, pierre blanche
Revêtement	noir
Diamètre du raccordement	130 mm
Puissance nominale	8 kW
Chauffage de	4 - 8 kW
Capacité de chauffage	90 - 210 m ³
Dimensions foyer de combustion (L/H/P)	35/37/26 cm
Raccordement air frais	arrière
Raccordement gaz de fumée	en haut, arrière *

	N° d'art.	Description	Prix de vente en € hors TVA
Finition	E15708	ASCARO noir PIERRE OLLAIRE	3.089,00
	E15709	ASCARO noir PIERRE BLANCHE	3.089,00
Accessoires	E15710	Option ASCARO raccordement arrière *	58,00
	E15829	Huile de graissage de haute qualité (100 ml)	59,00

* Raccordement gaz de fumée arrière est optionnel.



ALUMO



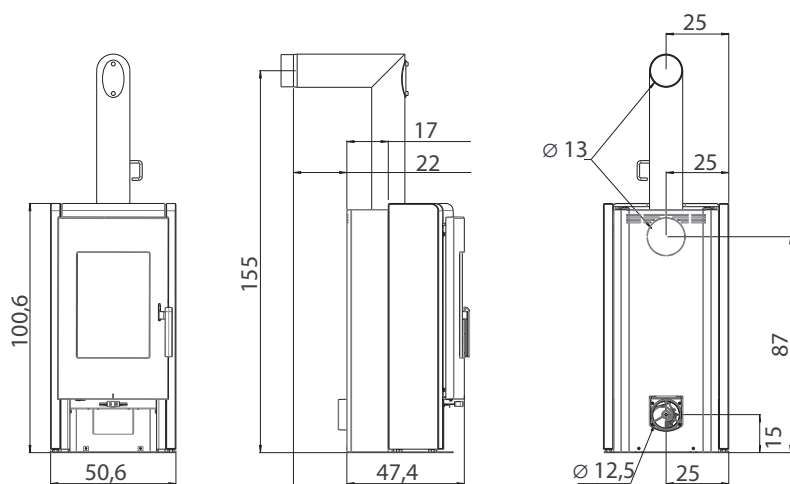
Variantes	Pierre ollaire, pierre en grès, pierre blanche, wenge
Revêtement	noir
Diamètre du raccordement	130 mm
Puissance nominale	8 kW
Chauffage de	4 - 8 kW
Capacité de chauffage	90 - 210 m ³
Dimensions foyer de combustion (L/H/P)	34/32/29 cm
Raccordement air frais	arrière
Raccordement gaz de fumée	en haut, arrière *

	N° d'art.	Description	Prix de vente en € hors TVA
Finition	E15151	ALUMO noir PIERRE OLLAIRE	3.108,00
	E15222	ALUMO noir PIERRE EN GRÈS	3.108,00
	E15223	ALUMO noir WENGE	3.108,00
	E15469	ALUMO noir PIERRE BLANCHE	3.108,00
	E15495	ALUMO ANIMATIC noir PIERRE OLLAIRE	3.566,00
	E15496	ALUMO ANIMATIC noir PIERRE EN GRÈS	3.566,00
	E15497	ALUMO ANIMATIC noir WENGE	3.566,00
	E15498	ALUMO ANIMATIC noir PIERRE BLANCHE	3.566,00
Accessoires	E15357	Option ALUMO raccordement gaz de fumée arrière*	140,00

* Raccordement gaz de fumée arrière est optionnel.



AKERO



Variante	pierre ollaire, pierre en grès, wenge
Revêtement	noir
Diamètre du raccordement	130 mm
Puissance nominale	6 kW
Chauffage de	3 - 6 kW
Capacité de chauffage	70 - 160 m ³
Dimensions foyer de combustion (L/H/P)	30/34/28 cm
Raccordement air frais	arrière
Raccordement gaz de fumée	en haut, arrière *

	N° d'art.	Description	Prix de vente en € hors TVA
Finition	E15149	AKERO noir PIERRE OLLAIRE	2.328,00
	E15220	AKERO noir PIERRE EN GRÈS	2.328,00
	E15221	AKERO noir WENGE	2.328,00
Accessoires	E15831	Option AKERO raccordement gaz de fumée arrière *	103,00

* Raccordement gaz de fumée arrière est optionnel.



ASSORTIMENT TUYAUX DE GAZ DE FUMÉE

Description	Ø 100 mm noir	Ø 130 mm noir	Ø 150 mm noir
Tuyau de gaz de fumée: 250 mm	E11319 22,70	E10188 20,50	E10166 21,30
Tuyau de gaz de fumée avec clapet d'arrêt réglable et verrouillable, longueur: 250 mm	-	E10190 41,80	E10174 41,40
Tuyau de gaz de fumée: 500 mm	E11318 36,10	E10183 29,90	E10168 31,10
Tuyau de gaz de fumée avec clapet de nettoyage, longueur: 500 mm,	E14663 46,90	-	-
Tuyau de gaz de fumée: 750 mm	-	E13007 44,00	E13009 46,20
Tuyau de gaz de fumée: 1.000 mm	E11317 56,00	E10187 53,50	E10170 55,70
Tuyau de gaz de fumée, avec clapet de nettoyage, clapet d'arrêt, anneau de purge, large à double paroi, longueur: 1.000 mm	-	E13981 150,60	E13983 157,60
Tuyau de gaz de fumée, avec anneau de purge, large à double paroi, longueur: 1.000 mm + 130 mm	-	E14528 54,80	E14591 55,70
Tuyau vertical pour Aforto / Adevo (Ø 130 / 100 mm), longueur: 1.000 mm	-	E14557 153,00	-
Tuyau vertical pour Avito (Ø 130 / 100 mm), longueur: 1.000 mm	-	E15396	-
Tuyau télescopique avec anneau de serrage, longueur: 700 mm	-	E13985 52,40	E13987 55,90
SET, coude fixe avec clapet de nettoyage et clapet d'arrêt, manchette double paroi, rosace standard	-	E12049 154,40	E12040 156,60
Coude 90° avec clapet de nettoyage, clapet d'arrêt réglable et verrouillable	-	E10193 114,50	E10164 116,50
Coude 90° spécial pour raccordement en haut, avec couvercle de nettoyage	E15504 74,00	-	-
Coude 45°, sans clapet de nettoyage, fixe	E11316 45,90	E14001 53,60	E14003 57,80
Coude 45°, avec clapet de nettoyage, fixe	-	E13997 58,20	E13999 66,60
Coude 90°, sans clapet de nettoyage, fixe	E11315 49,90	E13993 57,70	E13996 58,50
Coude 90°, avec clapet de nettoyage, fixe	E14462 58,80	E13989 63,60	E13991 64,40
Coude réglable avec clapet de nettoyage, 25 x 25 cm	-	E10189 55,20	E10172 56,60

COUDE

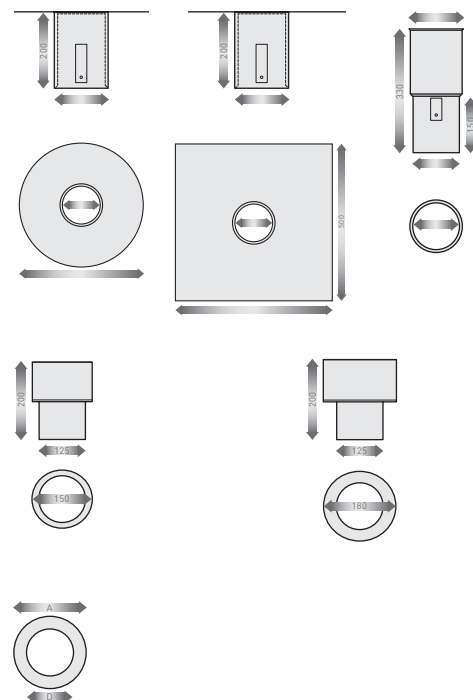
Ø	A	C
100 mm	300	635
130 mm	500	635
150 mm	500	655

COUDE

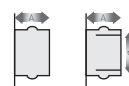
Ø	Angle	C	D	B
100 mm	45°	155	120	50
100 mm	90°	205	-	50
130 mm	45°	180	135	50
130 mm	90°	254	-	50
130 mm	90°	240	-	50
130 mm	amovible	250	-	50
150 mm	45°	200	85	50
150 mm	90°	260	-	50
150 mm	amovible			

ASSORTIMENT TUYAUX DE GAZ DE FUMÉE

Description	Ø 100 mm noir	Ø 130 mm noir	Ø 150 mm noir
Raccord plafond sans rosace, longueur: 330 mm	-	E13974 184,70	E13980 184,70
Raccord plafond avec rosace ronde (Ø 400 mm), longueur: 200 mm	-	E14005 189,30	E14007 199,50
Raccord plafond avec rosace carrée (dimensions: 500 x 500 mm), longueur: 200 mm	-	E14009 212,70	E14011 223,30
Réduction Ø de 150 mm large jusque 130 mm étroit, longueur: 200 mm	-	E14018 72,30	-
Réduction Ø de 180 mm large jusque 130 mm étroit, longueur: 200 mm	-	E14020 76,30	-
Réduction Ø 130 mm étroit / 130 mm étroit, longueur: 200 mm	-	E15248 64,50	-
Réduction Ø de 180 mm large jusque 150 mm étroit, longueur: 200 mm	-	-	E14022 76,30
Réduction Ø de 200 mm large jusque 150 mm étroit, longueur: 200 mm	-	-	E14024 76,40
Rosace standard	E11320 20,20	E10192 17,30	E10178 17,30
Rosace medium	E15136 21,4	E14922 23,30	E14925 23,30
Rosace grand	-	E13158 20,90	E13155 21,60
Manchette, simple, court, longueur: 115 mm	E11333 8,70	E10191 17,40	E10176 17,40
Manchette, double, court, longueur: 115 mm	-	E12060 20,80	E10522 20,80

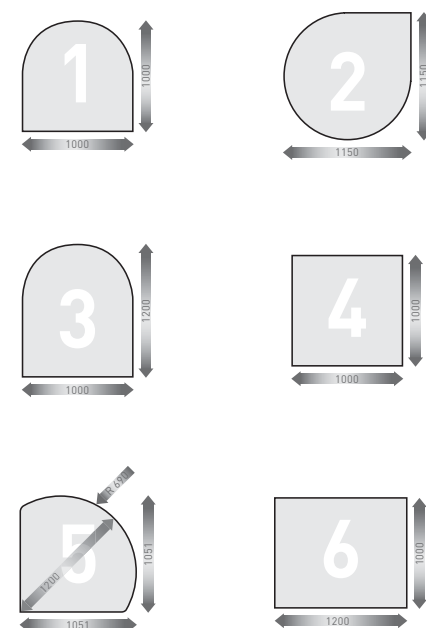


ROSACE				
Ø	A stand.	A med.	A grand	D
100 mm	170	200	-	103
130 mm	195	230	-	135
130 mm	-	-	400	137
150 mm	210	265	400	157



PLAQUES DE SOL

Description	TRANSPARENT	VERRE FUMÉ
Forme 1, semi-circulaire, dimensions: 100 x 100 cm	E15232 164,00	E15233 200,00
Vorm 2, forme de goutte, dimensions: 115 x 115 cm	E15240 190,00	E15241 270,00
Vorm 3, semi-circulaire, dimensions: 100 x 120 cm	E15238 185,00	E15239 250,00
Vorm 4, carré, dimensions: 100 x 100 cm	E15234 150,00	E15235 200,00
Vorm 5, quart de cercle, dimensions: 105 x 105 cm	E15236 175,00	E15237 230,00
Vorm 6, rectangulaire, dimensions: 120 x 100 cm	E15526 164,00	-

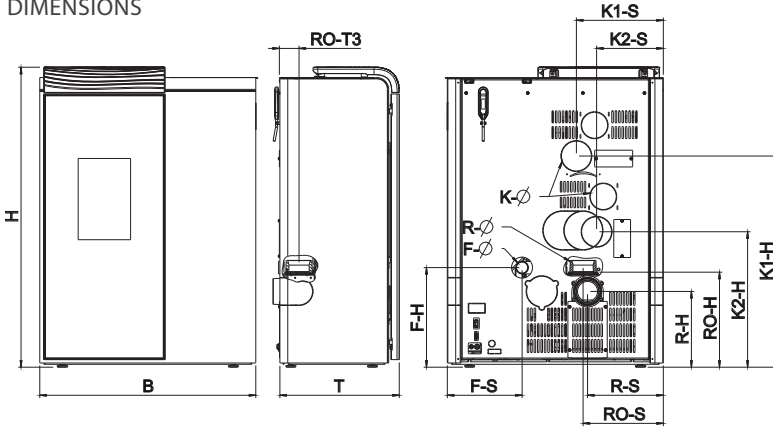


ENTRETIEN

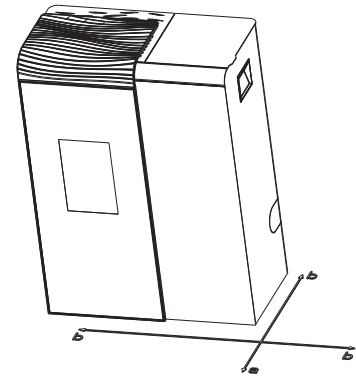
Description	Prix de vente en € hors TVA
Dry wiper (éponge sec pour nettoyer la vitre du poêle) Nettoyage sans de l'eau ni de produits chimiques - facile et vite. Uniquement en vente par carton de 14 pièces.	ATMOS801 12,- par pièce 168,- par carton de 14 pièces

DESSINS

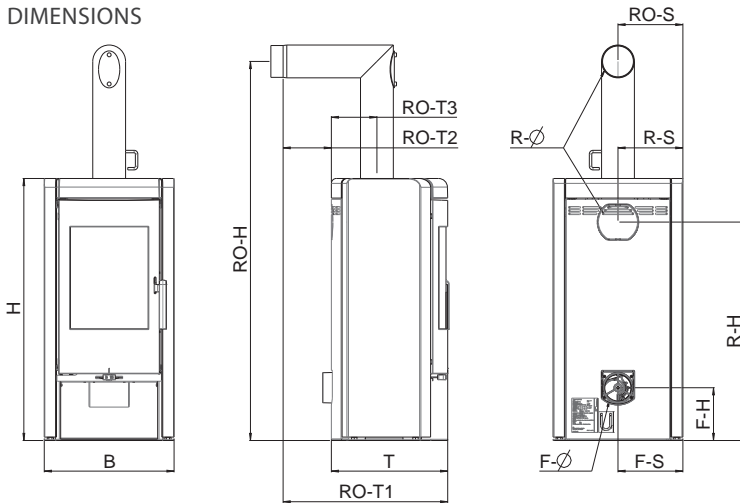
POÊLE À PELLETS DIMENSIONS



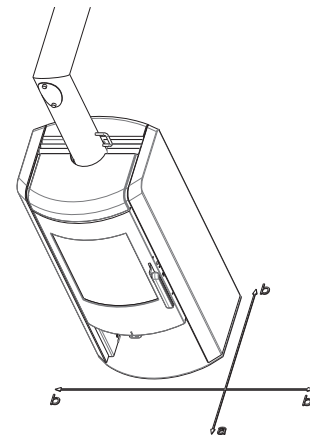
DISTANCES DE SÉCURITÉ



POÊLE À BOIS DIMENSIONS

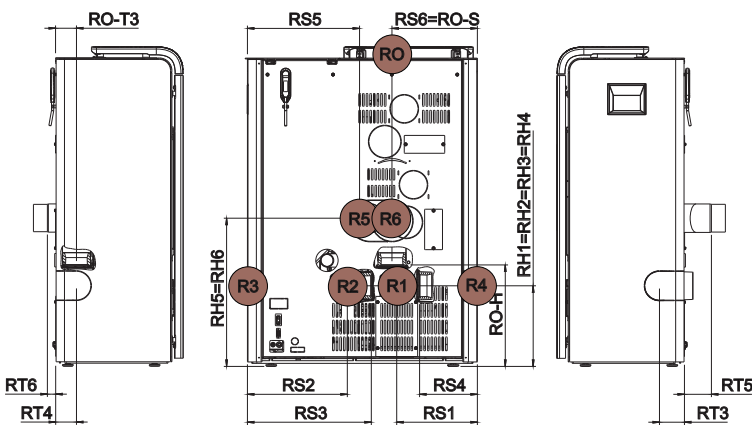


DISTANCES DE SÉCURITÉ



PURE

RACCORDEMENTS DE GAZ DE FUMÉE



DIMENSIONS DES RACCORDEMENTS DE GAZ DE FUMÉE OPTIONNELS:

RT4	[cm]	8
RT6	[cm]	3
RH5 = RH6	[cm]	53
RS2	[cm]	36
RS3	[cm]	44
RS4	[cm]	20
RS1	[cm]	29
RO-H	[cm]	37

RS5	[cm]	40
RS6 = RO-S	[cm]	31
RH1 = RH2 = RH3 = RH4	[cm]	29
RT3	[cm]	9
RT5	[cm]	10
RO-T3	[cm]	6

No	Raccord*	A commander	Majoration	1 soufflerie MULTIAIR 01	2 ième soufflerie MULTIAIR 02
R0	Haut (dessus)	Tuyau droit E11317	56,00	-	-
R1	Arrière standard			+	+
R2	Milieu en bas	Option connexion milieu E15634	142,00	+	+
R3	Latéral à droite	Tuyau droit		+	+
R4	Latéral à gauche	Tuyau droit		+	+
R5	Arrière milieu haut	45° coude et 90° coude avec couvercle de nettoyage	45,90 - 58,80	+	-
R6	Arrière plus haut	90° coude avec couvercle de nettoyage	58,80	+	-

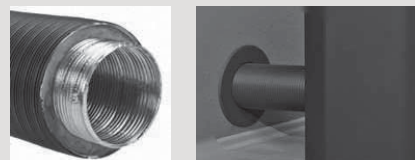
DONNÉES TECHNIQUES

VARIANTES DE FINITION			AFORTO	ADEVO	AVITO SLIM	AVITO	AVITO RAO	PURE	LAVITA	AKERO	ALUMO	ASCARO	
Corps: (1) gris, (2) noir			2	2	2	2	2	2	2	2	2	2	
Manteau acier / alu: (1) gris, (2) noir, (3) effet alu			2	-	-	-	-	2	-	-	-	-	
Manteau pierre: (1) pierre ollaire, (2) pierre en grès, (3) pierre blanche, (4) wenge			-	1,2,3,4	1,2,3,4	1,2,3,4	1,2,3,4	-	1,2	1,2,4	1,2,3,4	1,3	
Panneaux latéraux: (1) décor blanc panneau latéral								1					
VALEURS DE PRESTATION													
Puissance nominale (selon DIN 18891)			[kW]	9	9	8	8	8	10	10	6	8	8
Puissance minimale			[kW]	2,5	2,5	2,5	2,5	2,5	3	5	3	4	4
Puissance nominale (valable pour l'Allemagne)			[kW]	-	-	-	-	-	-	6	-	6	6
Capacité de chauffage (dépend de l'isolation de la maison)			[mm]	50-240	50-240	50-220	50-220	50-220	70-260	120-260	70-160	90-210	90-210
Réservoir à pellets (peut varier selon la densité en vrac)			[l/~kg]	31/~20	47/~31	55/~36	49/~32	51/~33	76/~50	-	-	-	-
Consommation de pellets			[kg/h]	jusque 2,1	jusque 2,1	jusque 1,9	jusque 1,9	jusque 1,9	jusque 2,3	-	-	-	-
POIDS													
sans manteau			[kg]	-	ca. 145	ca. 195	ca. 205	ca. 210	-	165	ca. 140	ca. 130	ca. 130
avec manteau en acier / alu			[kg]	125	-	-	-	-	205	-	-	-	-
avec manteau en pierre (par ex. pierre ollaire)			[kg]	-	ca. 215	ca. 240	ca. 250	ca. 255	-	300	ca. 180	ca. 245	ca. 250
avec panneau décor / revêtement verre									220	-			
Masse d'accumulation (par ex. pierre ollaire)			[kg]	-	ca. 70	ca. 45	ca. 45	ca. 45	-	ca. 150	ca. 50	ca. 125	ca. 125
CARACTÉRISTIQUES													
Indépendant de l'air ambiant: (1) Indépendant de l'air ambiant, (2) Indépendant de l'air ambiant avec permission en Allemagne, (3) Dépendant de l'air ambiant				3	2	2	2	2	2	1	2	2	1
ALS (ANIMO système de conduit d'air)				-	-	-	-	-	-	oui	oui	oui	oui
Animatic				-	-	-	-	-	-	-	-	oui (option)	-
Décendrage automatique									oui	-			
MULTIAIR (nombre)				-	-	-	1	-	optionnel (1-2)	-	-	-	-
Raccordement électrique				230V/50Hz	230V/50Hz	230V/50Hz	230V/50Hz	230V/50Hz	230V/50Hz	-	-	230V/50Hz (option)	-
DIMENSIONS VOIR SCHÉMAS													
Dimensions de l'appareil													
H	Hauteur	[mm]	1007	1050	1143	1143	1143	1145	1152	1006	1070	1188	
B	Largeur	[mm]	503	520	746	746	746	824	578	506	530	530	
T	Profondeur du corps	[mm]	515	593	371	390	390	455	470	474	475	427	
Dimensions chambre de combustion [L x H x P]			[cm]	21x37x17	21x40x23	20x48x25	20x48x25	20x48x25	20x54x25	40x35x32	30x34x28	34x32x29	35x37x26
Raccordement de gaz de fumée													
R-Ø	Diamètre	[mm]	100	100	100	100	100	100	150	130	130	130	
RO-H	Tuyau original hauteur de raccordement	[cm]	-	-	-	-	157,4	37	163	155	155	171	
RO-T1	Tuyau original profondeur totale	[cm]	-	-	-	-	51,2	-	71	69	67	60	
RO-T2	Coude original distance jusqu'à l'arrière	[cm]	-	-	-	-	12,2	-	24	22	20	17	
RO-T3	Profondeur d'arrière du poêle jusque milieu tuyau	[cm]	-	-	-	-	7,7	8	13	17	19	21	
RO-S	Coude original distance latérale	[cm]	-	-	-	-	30	31	29	25	27	27	
R-H	Raccord arrière hauteur de raccordement	[cm]	15,1	14,3	21,4	21,4	89,6	29	94	87	89	100	
R-S	Raccord arrière distance latérale	[cm]	18	18,8	31,1	31,1	32	29	29	25	27	27	
Raccord air frais													
F-Ø	Diamètre	[mm]	50	50	50	50	50	50	125	125	125	125	
F-H	Hauteur de raccordement	[cm]	11,9	14,4	9,9	9,9	13,9	38	19	15	22	20	
F-S	Distance latérale	[cm]	20,6	22,7	19,6	19,6	15,5	29	29	25	27	27	
Raccord MULTIAIR													
K-Ø	Diamètre	[mm]	-	-	-	100	-	100	-	-	-	-	
K1-H / K2-H	Hauteur de raccordement	[cm]	-	-	-	104	-	81/52	-	-	-	-	
K1-S / K2-S	Distance latérale	[cm]	-	-	-	42,8	-	33/25	-	-	-	-	
Distances de sécurité													
vis-à-vis surfaces non-inflammables (a/b)			[mm]	40/10	40/10	40/10	40/10	40/10	40/10		40/10	40/10	40/10
vis-à-vis surfaces inflammables et parois portants en béton acier (a/b)			[cm]	80/20	80/15	80/10	80/10	80/10	80/10	40/10 80/20	80/15	80/15	80/15

PIÈCES D'ÉCHANGE

Description (Veuillez toujours mentionner sur votre commande le modèle du poêle svp)		PRIX DE VENTE HTVA EN €	
LAQUE DE RÉPARATION (en bombe) gris, noir, cuivre (150 ml)		par pièce	19,50
E15829	Huile de graissage de haute qualité (100ml)	par pièce	34,00
N112379	Pâte à étaler contre hautes températures (2 x 4 g): pour des vis		4,50

TUYAUX POUR AMENER L'AIR FRAIS



PRIX DE VENTE HTVA EN €

Pièce de réduction air de combustion pour poêles à pellets	noir	gris
PIÈCE DE RÉDUCTION POUR AIR DE COMBUSTION POUR POÊLES À PELLETS, du diamètre 50 à 100 mm	E15231 64,00	E15230 64,00

PRIX DE VENTE HTVA EN €

Tuyaux aluminium flexibles	Ø 50 mm noir	Ø 100 mm noir	Ø 125 mm noir	Ø 50 mm gris	Ø 100 mm gris	Ø 125 mm gris
TUYAU ALU FLEX, 2 couches, longueur: 60 - 150 cm	E15299 51,80	E15302 55,60	E15303 59,60	E15304 51,80	E15307 55,60	E15308 59,60
ROSACE, avec 2 colliers d'attache, pour tuyau flexible aluminium simple paroi	E15309 29,70	E15312 33,70	E15313 35,80	E15314 29,70	E15317 33,70	E15318 35,80
TUYAU ALU FLEX ISOLÉ, 5 couches, longueur: 80 cm	E15319 81,70	E15322 85,40	E15323 89,50	E15324 81,70	E15328 85,40	E15329 89,50
ROSACE, avec 2 colliers d'attache, pour tuyau flexible aluminium isolé	E15330 31,80	E15333 35,80	E15334 37,80	E15335 31,80	E15338 35,80	E15339 37,80



ROSACE POUR TUYAU FLEXIBLE ALUMINIUM STANDARD

Ø	D	A
50 mm	59	199
100 mm	109	230
125 mm	138	244

ROSACE POUR TUYAU FLEXIBLE ALUMINIUM ISOLÉ

Ø	D	A
50 mm	100	230
100 mm	140	244
125 mm	170	244

TUYAU FLEXIBLE ALUMINIUM ISOLÉ

Ø	D	A
50 mm	50	100
100 mm	100	140
125 mm	125	170



GRILLES POUR ALIMENTATION D'AIR

N° D'ART.	FINITION	PRIX DE VENTE HTVA EN €
E15342	Grille pour alimentation d'air 21/21, Ø 50 mm, inox 21 x 21 cm	48,00
E15343	Grille pour alimentation d'air 21/21, Ø 50 mm, blanc 21 x 21 cm	53,00
E15340	Grille pour alimentation d'air 21/21, Ø 125 mm, inox 21 x 21 cm	49,00
E15341	Grille pour alimentation d'air 21/21, Ø 125 mm, blanc 21 x 21 cm	54,00
SV100	Grille mural extérieur, semi-cercle, inox, Ø 100 mm	30,00
SV125	Grille mural extérieur, semi-cercle, inox, Ø 125 mm	35,00



TUYAUX DE VENTILATION GALVANISÉS (ACCESSOIRES POUR MULTI-AIR)

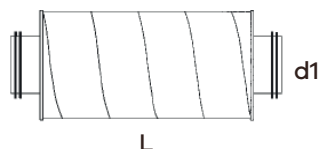
CANAUX RONDS

Ø	3m	2m	1m
100 mm	€ 17,10	€ 14,40	€ 8,70
125 mm	€ 20,97	€ 16,98	€ 9,99



SILENCIEUX AVEC 5CM D'ISOLATION DE BRUIT

	Ø d	L	€
SLU-50	100	300	€ 64,56
SLU-50	125	300	€ 69,85



COUDE BU

Ø	30°	45°	90°
100 mm	€ 10,50	€ 8,20	€ 10,22
125 mm	€ 9,38	€ 9,51	€ 12,27
100 mm BKU			€ 26,01
125 mm BKU			€ 29,48



BU BKU

RCU-RÉDUCTION SYMMÉTRIQUE

	d1	d2	€
RCU 125-100	125	100	€ 7,75



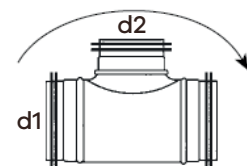
ISOLATION POUR CANAUX (PAR ESPACES FROIDS)

	Ø	L	€
FDFI	102mm	10m	€ 45,30
FDFI	127mm	10m	€ 50,90



TCPU PIÈCES T

	d1	d2	€
TCPU 100-100	100	100	€ 20,11
TCPU 125-100	125	100	€ 25,84
TCPU 125-125	125	125	€ 26,79



TAPE ALU

	B	L	€
	50mm	50m	€ 8,46

MANCHON POUR GAINE ENTRE CANAUX

	Ø d	€
NPU 100	100	€ 5,86
NPU 125	125	€ 6,34



d

BOUCHE D'INSUFFLATION AVEC MANCHETTE DE MONTAGE

	Ø	€
KI-100-VRGU	100	€ 6,62
KI-125-VRGU	125	7,42



MANCHON POUR ACCESSOIRES

	Ø d	€
MF 100	100	€ 2,06
MF 125	125	€ 2,19



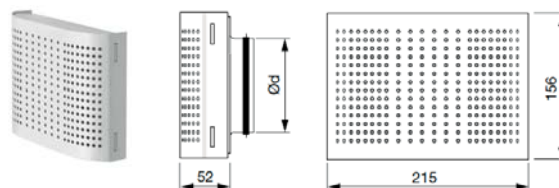
d

SHH

	Ø	€
SHH	100	€ 32,00
SHH	125	€ 36,00

CLAPET DE CLÔTURE ALTERNANT

	Ø d	€
TASU 100	100	€ 92,37
TASU 125	125	€ 96,03



PROLONGEMENT 35 MM LONG

	Ø d	€
VREDF 8 35	100/125	€ 12,83



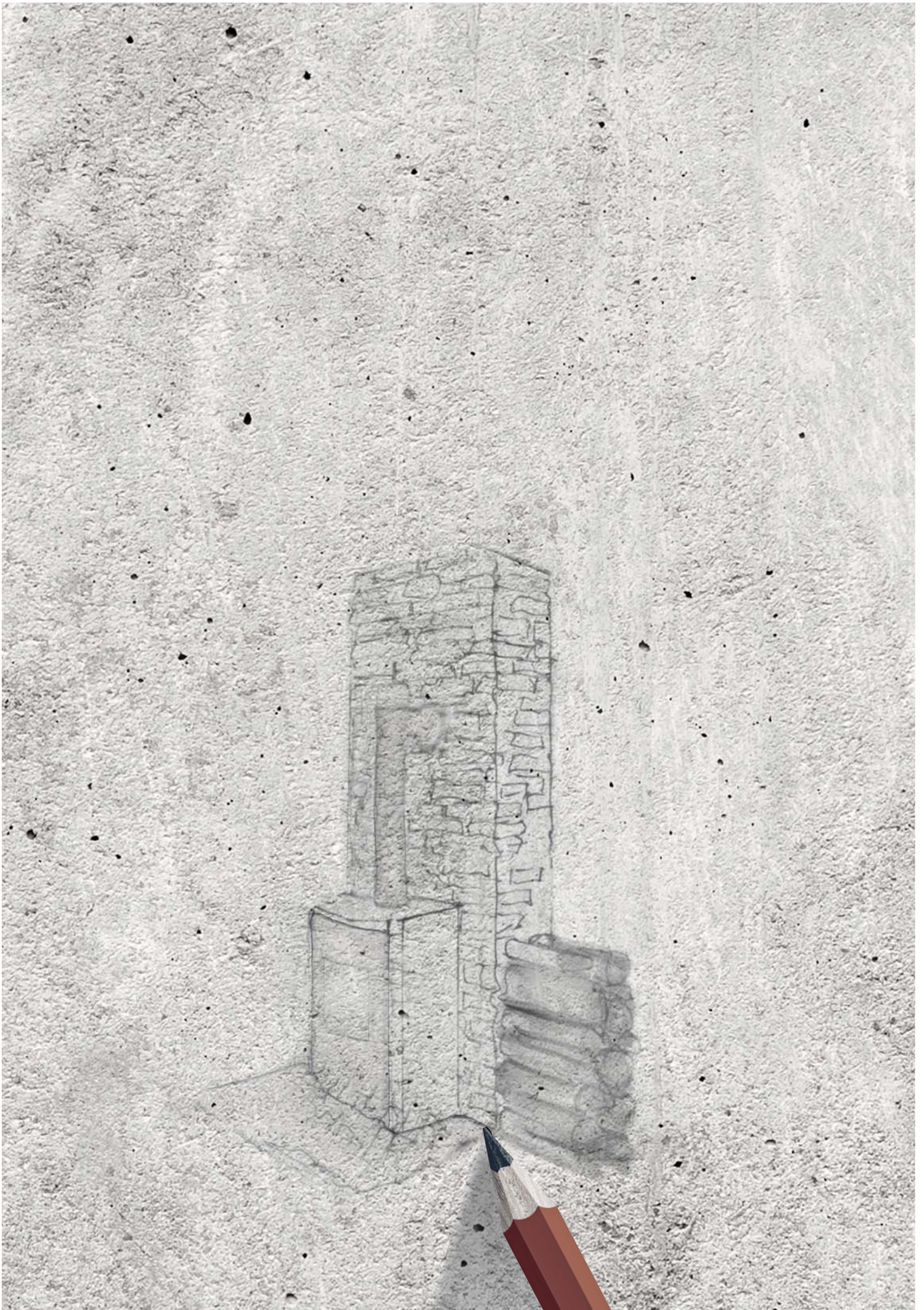
DIRECTIVES POUR INSTALLATIONS MULTIAIR

Ø d	Longueur
100	jusque max. 8 m
125	jusque max. 12 m

BRIDE AVEC EPDM CAOUTCHOUC POUR SUSPENSION M8/M10

	Ø d	€
ODM 100	100	€ 2,89
ODM 125	125	€ 3,48





CONDITIONS DE VENTE

Nos conditions de vente sont toujours applicables:

(extrait des conditions de vente générales):

CONDITIONS DE VENTE GÉNÉRALES

La marchandise reste en notre propriété jusque le paiement intégral est effectué.

En cas de paiement en souffrance, les frais de sommation, encaissement et intérêt seront chiffrés.

FRAIS D'EXPÉDITION

Pour des livraisons à partir de € 1.000,00 des frais de transport doivent être payés.

L'envoi d'une palette coûte € 60,00. Un petit paquet qui doit être livré en 2 jours coûte € 13,00; si le paquet doit être livré en 24h, ça coûtera € 24,00 (veuillez passer la commande avant 15h).

Livraisons à partir de € 1.000,01 sont exemptes de frais de transport.

Livraison des pièces d'échange est gratuite en cas de garantie.

L'envoi du retour est payé par Stroomop. (Stroomop envoie un autocollant de retour de la poste.)

RÉCEPTION DE LA MARCHANDISE

Si livraison par transporteur: veuillez immédiatement contrôler les quantités, en présence du transporteur.

Si vous venez chercher la marchandise vous-même, veuillez contrôler immédiatement.

MENTION DE DOMMAGE DE TRANSPORT

Contrôlez l'état de l'emballage et des marchandises immédiatement et avant de signer la lettre de voiture s.v.p.

Vous devez mentionner le dommage sur la lettre de voiture, ainsi que le nom du chauffeur et le numéro d'immatriculation de son véhicule. Rapportez le dommage immédiatement chez Stroomop sur le numéro 056/72.36.30.

Procurez nous - si possible - des photos du dommage. Si vous n'avez pas contrôlé les marchandises en présence du chauffeur, vous ne pouvez PAS réclamer un dédommagement, ni du transporteur, ni de Stroomop.

RETOURS

Notre accord est nécessaire. Nous ne sommes pas responsables de retours qui sont envoyés sans emballage solide pour le transport!

UNITÉ MONÉTAIRE

Tous les prix sont exprimés en euro hors TVA.

Les poêles à bois et poêles à pellets Animo sont continuellement améliorés et développés.

Veuillez faire attention que par ceci il peut y avoir des changements à nos produits.

Utilisez toujours notre liste de prix actuelle et renseignez vous en cas de questions chez l'équipe Stroomop.



IMPORTATEUR POUR LA BELGIQUE ET LES PAYS-BAS :

Stroomop

Kattestraat 81 - B-8520 Kuurne
+32(0)56 / 72 36 30 | info@stroomop.be | stroomop.be



Une marque de RIKA Innovative Ofentechnik GmbH

Liste de prix 2018 V1. Sous réserve de modifications techniques et visuelles ou d'erreurs de composition et d'impression..